



DL系列

锂电平衡重式叉车

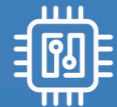
LITHIUM BATTERY COUNTERBALANCED FORKLIFT



高效作业



安全可靠



智能管理



节能环保



精准操控

厦门德力福工业车辆有限公司

电话: 0592-6538312
地址: 厦门市海沧区汤岸北路36-2号101室之二

标准配置

- ◆ 底盘高, 通过性好, 实心胎
- ◆ 9寸彩色大屏, 可显示多款参数
- ◆ 标配USB充电口
- ◆ 标配手机无线充电
- ◆ 永磁同步高效电机大速比减速箱, 动力强劲
- ◆ 标配倒车扶手、倒车喇叭
- ◆ 动力总成模块化, 布局简单易维修
- ◆ 标配自动倒车灯夜晚倒车作业更安全
- ◆ 标配豪华型半包围座椅长时间驾驶不疲劳

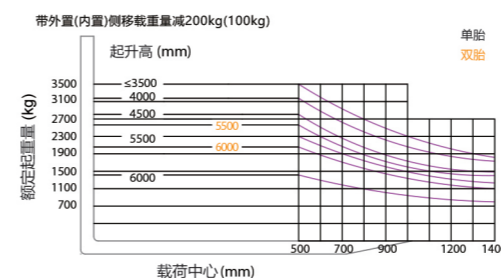
额定
3.0~3.5
TON
起重量

LI-ION
锂电池

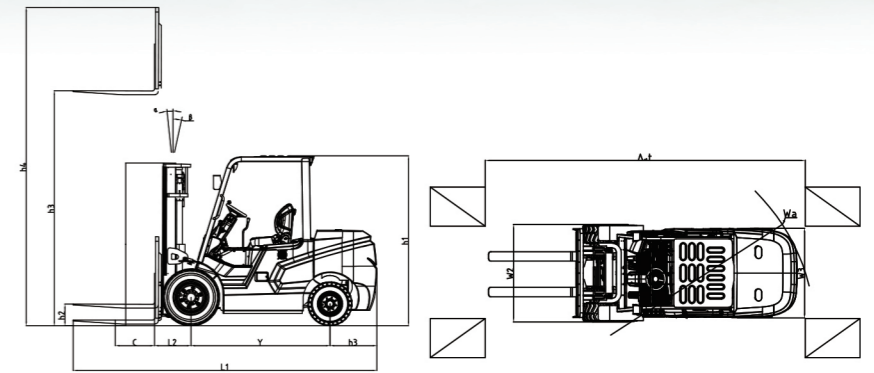
性能参数

车型:		CPD30L	CPD35L
额定起重量	kg	3000	3500
载荷中心距	MM	500	500
门架倾角	前 °	6°	6°
	后 °	12°	12°
最大起升速度	无负载 MM/S	380	380
	负载 MM/S	320	300
最大行驶速度	无负载 KM/H	14	14
	负载 KM/H	12.5	12.5
最大爬坡度 (负载)	%	15	15
最小转弯半径	MM	2537	2537
自重 (含蓄电池)	KG	4260	4650
悬距	前悬距 MM	467	467
	后悬距 MM	586	586
长度 (无货叉)	MM	2840	2840
宽度	MM	1240	1240
高度	MM	2115	2115
货叉 (长*宽*厚)	MM	1070*120*45	1070*125*45
液压系统工作压力	MPA	18	18

负荷曲线图



颜色选择



先进人机工程布置



标配豪华座椅



标配高清显示屏



标配舒适握感手刹



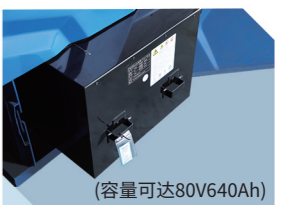
标配无线充电



标配USB接口



标配汽车风格尾灯



(容量可达80V640Ah)

锂电池



德力福(安徽)工业车辆有限公司
垂询电话: 0551-82811008 (销售) 0551-82330003 (售后)
地址: 安徽省合肥市巢湖市居巢经济开发区

www.delif.com.cn